

Nomenclature des pièces

Code

| Nomenclature des pièces | Code |
|--|----------|
| Moteur 230V | 0535 |
| Moteur 115V | 0535.1 |
| Roulement inf. moteur | 0601 |
| Roulement sup. moteur | 0607.2RS |
| Support mural | 0880.1 |
| Interrupteur | 0908 |
| Sortie de câble 230V | 0950 |
| Sortie de câble 115V | 0950.1 |
| Bande décor Dynamic | 1027 |
| Étiquette identification (Junior Plus) 230V | 1084 |
| Étiquette identification (Junior Plus) 115V | 1085 |
| Étiquette identification (Junior Combi) 230V | 1086 |
| Étiquette identification (Junior Combi) 115V | 1087 |
| Variateur 230V | 1213 |
| Variateur 115V | 1214 |
| Carter supérieur | 4002 |
| Tirants (les 4) | 4005 |
| Bague de roulement | 4006 |
| Poignée complète Junior Plus 230V | 4010 |
| Poignée complète Junior Plus 115V | 4010.1 |
| Demi-poignée inférieure + étiquette Junior Plus 230 V | 4011 |
| Demi-poignée inférieure + étiquette Junior Plus 115 V | 4011.1 |
| Condensateur 230 V | 4012 |
| Condensateur 115 V | 4012.1 |
| Accouplement | 4013 |
| Molette variateur | 4014 |
| Carter inférieur aluminium | 4015 |
| Poignée complète Junior Combi 230V | 4030 |
| Poignée complète Junior Combi 115V | 4030.1 |
| Demi-poignée inférieure + étiquette Junior Combi 230 V | 4031 |
| Demi-poignée inférieure + étiquette Junior Combi 115 V | 4031.1 |
| Charbon 230 V (la paire) | 4050 |
| Charbon 115 V (la paire) | 4050.1 |
| Vis de tirants (les 4) | 7903 |
| Cordon industriel 230V | 9011 |
| Cordon 115V | 9040 |
| Cordon australien | 9066 |
| Cordon UK | 9067 |
| Vis de poignée (3) | 9502 |
| Protection interrupteur (les 2) | 9813 |
| Demi-poignée supérieure Junior Plus et Junior Combi | 9832 |
| Bloc moteur complet (voir catalogue produit) | AC100 |

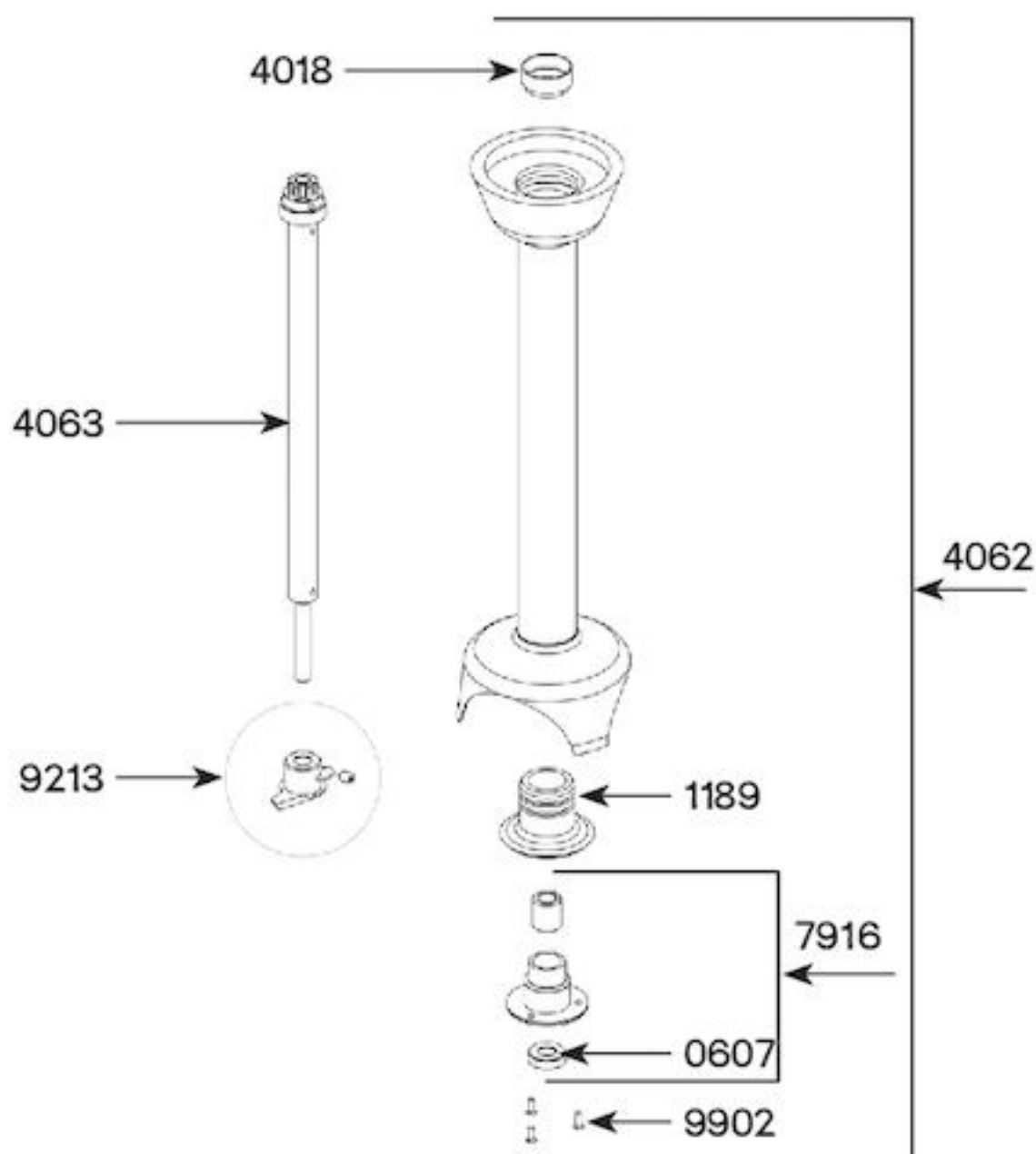
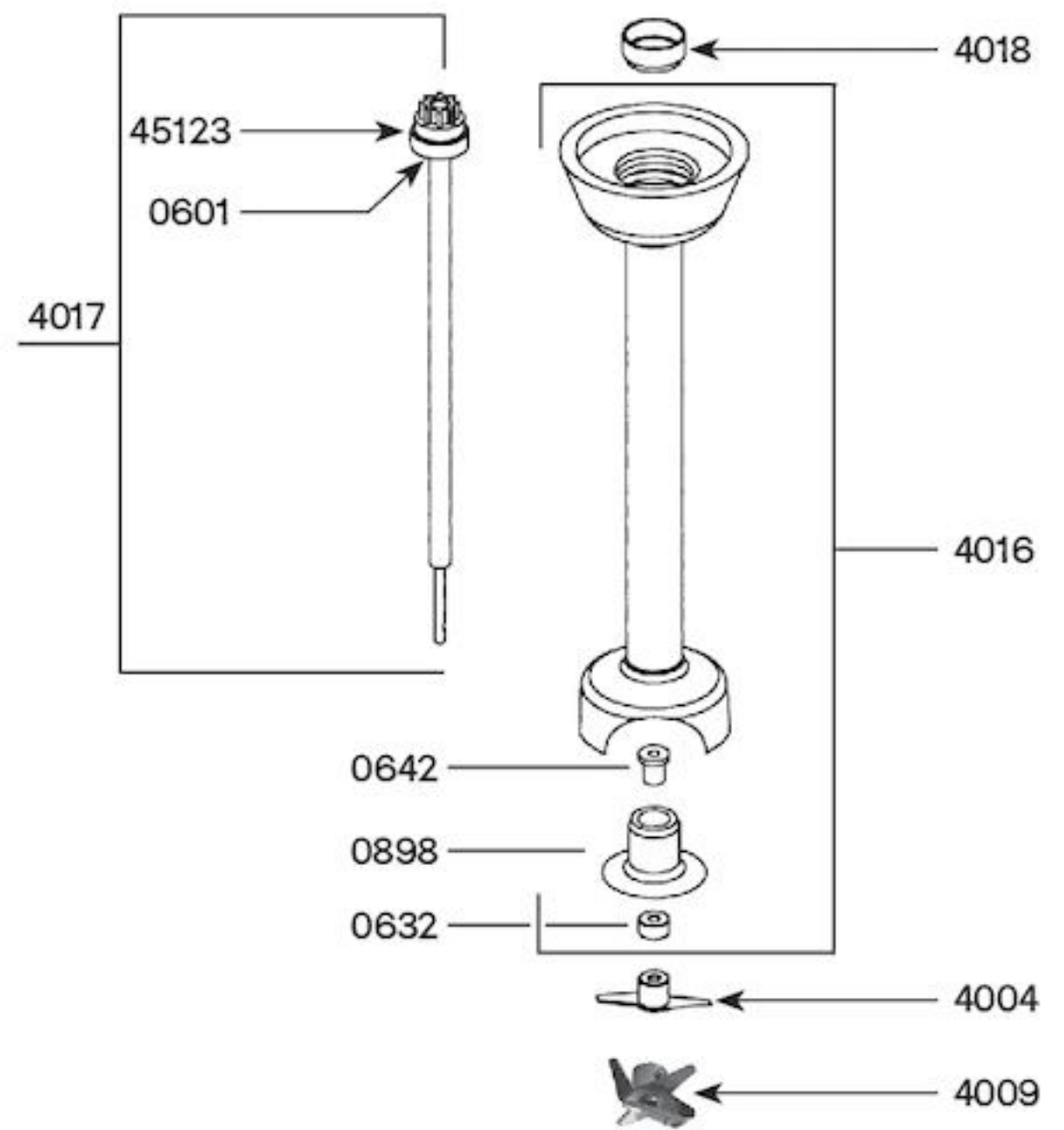
Accessoires JUNIOR

M 225 - Réf AC101

Nomenclature des pièces

Code

| | |
|--|-------|
| Roulement | 0601 |
| Bague d'étanchéité | 0632 |
| Bague autolubrifiante | 0642 |
| Palier nu | 0898 |
| Couteau standard + vis | 4004 |
| Couteau émulsionneur + vis | 4009 |
| Ensemble tube, carter, cloche et palier | 4016 |
| Arbre de transmission, roulement et accouplement | 4017 |
| Bague de roulement | 4018 |
| Moyeu d'accouplement | 45123 |
| Pied complet junior (voir catalogue produit) | AC101 |



Pied complet 300 - Réf AC105

Nomenclature des pièces

Code

| | |
|---|-------|
| Roulement | 0601 |
| Bague d'étanchéité pour pied mixeur | 0607 |
| Support palier + joint | 1189 |
| Bague de roulement | 4018 |
| Ensemble tube, carter, cloche et palier | 4062 |
| Arbre de transmission, roulement et accouplement | 4063 |
| Palier inf. sans vis (bague d'étanchéité, joint torique, bague autolubrifiante) | 7916 |
| Couteau avec vis | 9213 |
| Vis de palier pour cloche inox | 9902 |
| Moyeu d'accouplement | 45123 |
| Pied complet junior XL 300 (voir catalogue produit) | AC105 |



Blender Junior - Réf AC066

Nomenclature des pièces

Code

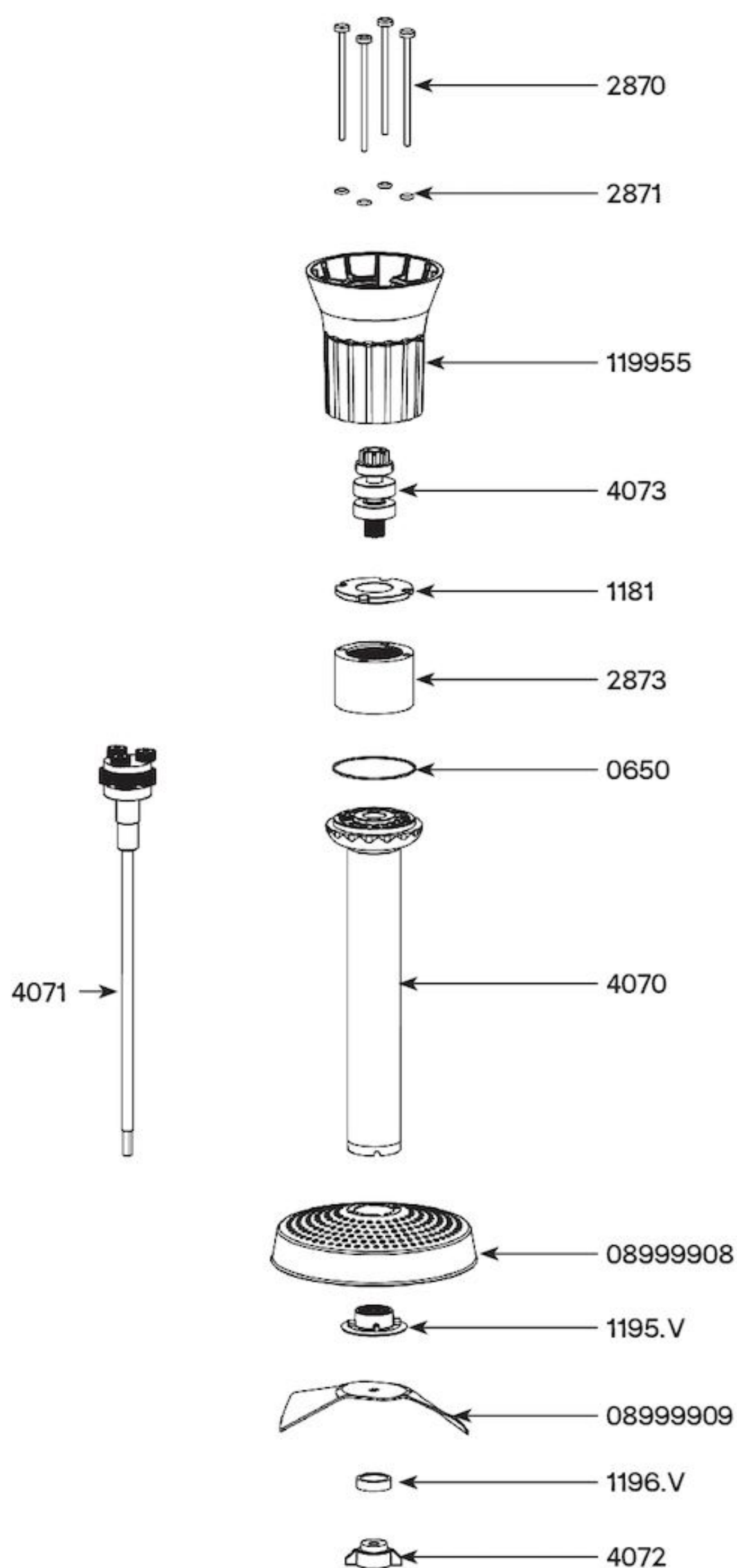
| | |
|---|-------|
| Roulement | 0601 |
| Bague d'étanchéité | 0632 |
| Clé de démontage BLENDER JUNIOR | 1435 |
| Ensemble entretoise, carter, palier | 1441 |
| Cloche BLENDER JUNIOR | 1442 |
| Couteau BLENDER JUNIOR | 1443 |
| Arbre de transmission (moyeu d'accouplement, goupille et roulement) | 1444 |
| Bague de roulement | 4018 |
| Moyeu d'accouplement | 45123 |

Presse purée JUNIOR - Réf AC103

Nomenclature des pièces

Code

| | |
|----------------------------------|----------|
| Grille PP Junior | 08999908 |
| Hélice PP Junior | 08999909 |
| Joint torique | 0650 |
| Rondelle de calage | 1181 |
| Support de grille | 1195.V |
| Rondelle de compression | 1196.V |
| Carter inférieur PP Junior | 119955 |
| Vis (les 4) | 2870 |
| Joint torique (les 4) | 2871 |
| Couronne à denture intérieure | 2873 |
| Entretoise PP Junior équipée | 4070 |
| Arbre de sortie PP Junior équipé | 4071 |
| Porte écrou + écrou PP Junior | 4072 |
| Arbre d'attaque PP Junior équipé | 4073 |



Accessoires JUNIOR

FOUET JUNIOR - Réf AC102

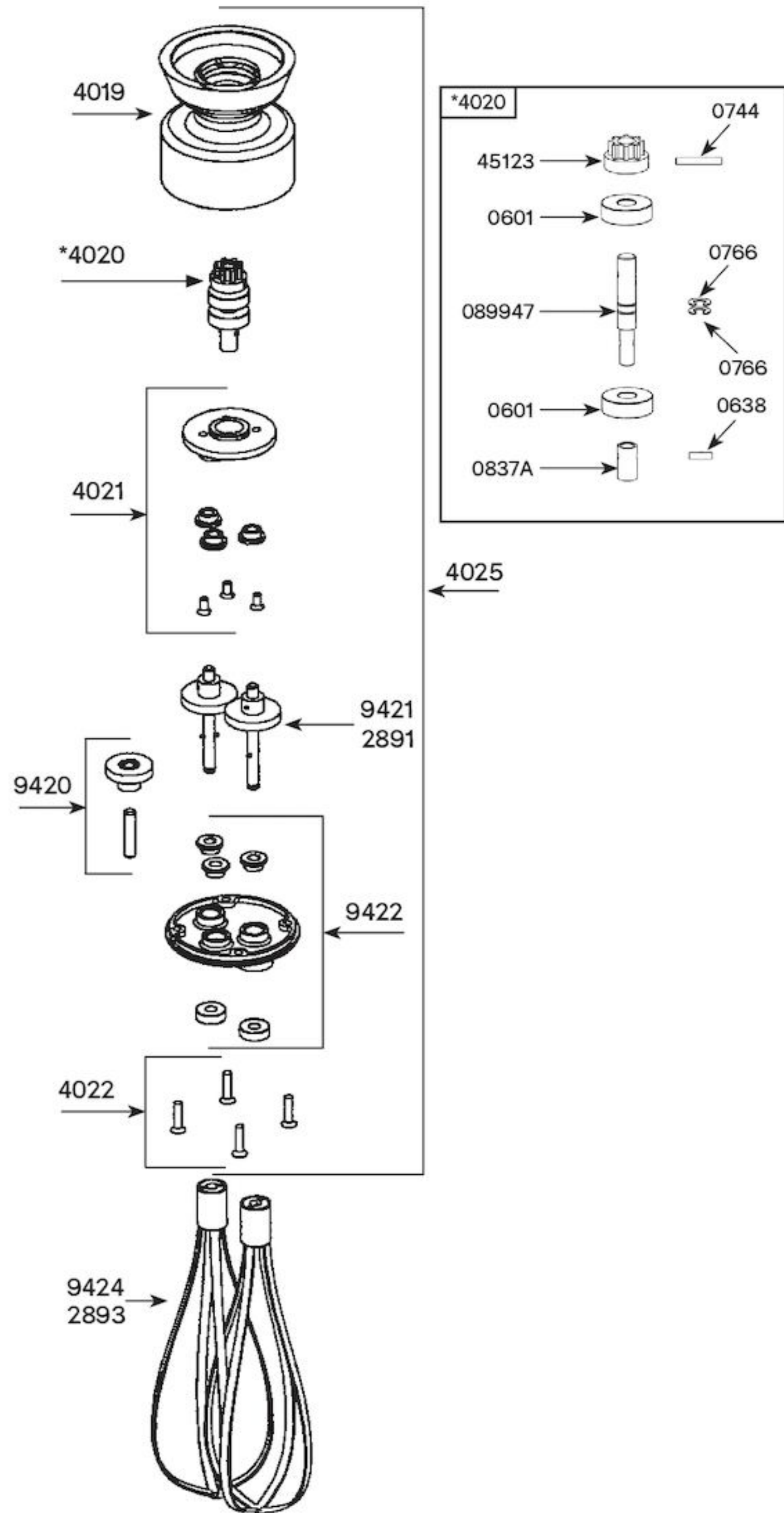
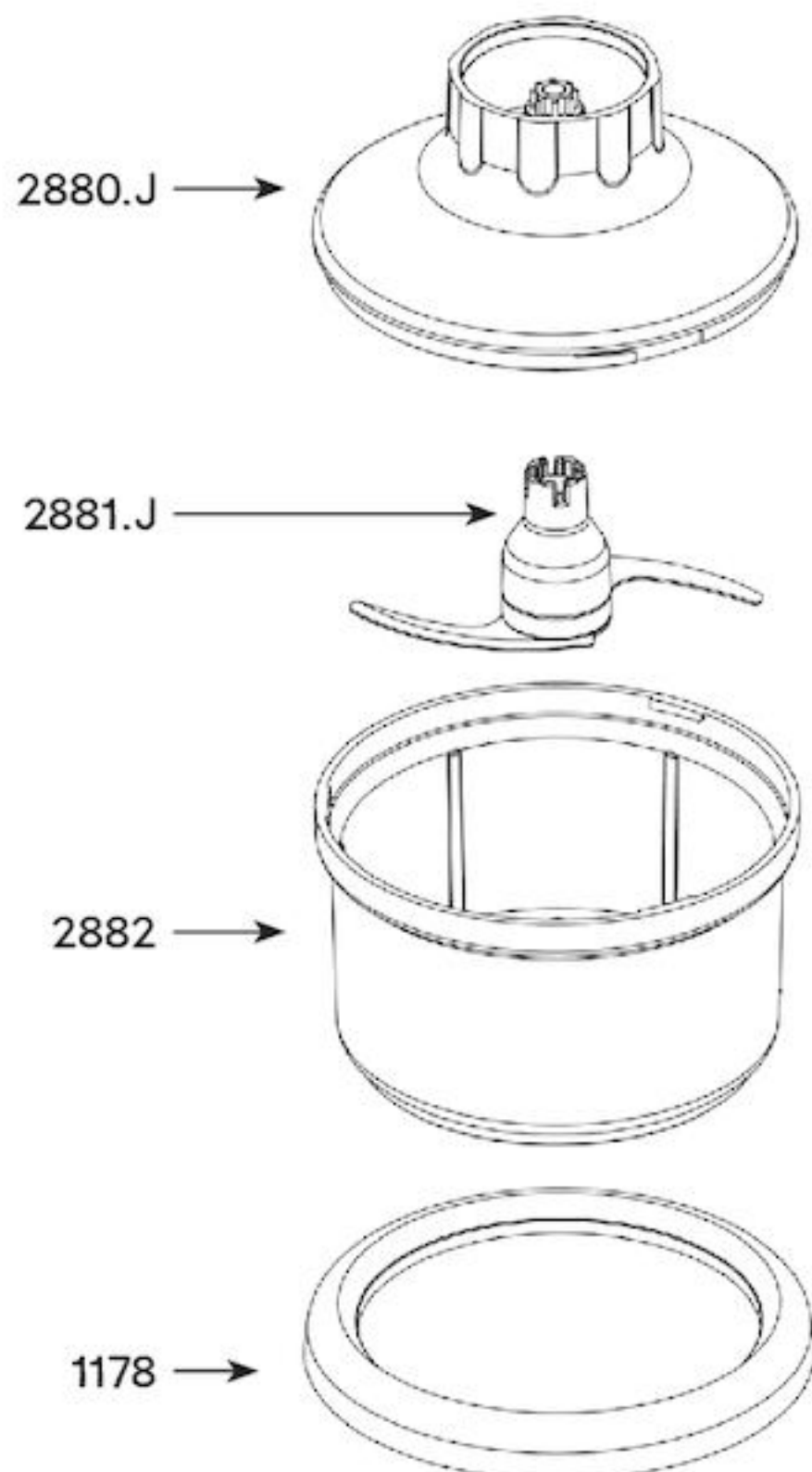
Nomenclature des pièces

Code

| | |
|---|--------|
| Roulement | 0601 |
| Goupille 3 x 10 | 0638 |
| Goupille 3 x 20 | 0744 |
| Circlips (unité) | 0766 |
| Pignon d'entrée | 0837A |
| Carter inférieur fouet | 4019 |
| Arbre d'attaque équipé (moyeu d'accouplement, roulements et circlips) | 4020 |
| Platine équipée de bagues + vis | 4021 |
| Vis d'embase (x 4) | 4022 |
| Boîte de réduction | 4025 |
| Pignon intermédiaire + axe | 9420 |
| Axes de sortie équipés de 2 pignons + goupilles | 9421 |
| Embase équipée de bagues et joint | 9422 |
| Outil fouet (la paire) | 9424 |
| Moyeu d'accouplement | 45123 |
| Arbre d'attaque | 089947 |
| Boîte fouet complète junior (voir catalogue produit) | AC102 |

Version extractable (à partir du 01/01/2015)

| | |
|---|------|
| Axes de sortie équipés de 2 pignons + goupilles | 2891 |
| Embase équipée de bagues et joints | 2892 |
| Outil fouet (la paire) | 2893 |



BOL CUTTER - Réf AC104

Nomenclature des pièces

Code

| | |
|------------------|--------|
| Socle | 1178.V |
| Couvercle équipé | 2880.J |
| Outil couteau | 2881.J |
| Bol | 2882 |